

Volants à croisillon à tige filetée • similaire DIN 6335, inox A4

EH 24731.



Description produit

Ces volants à croisillon à tige filetée sont fabriqués selon la norme DIN 6335, mais il s'agit d'une version sans bord susceptible d'accumuler la saleté. Ces volants à croisillon à tige filetée conviennent donc à tous les domaines d'application où les exigences en matière d'hygiène sont élevées.

L'exécution en inox A4 garantit une résistance maximale à la corrosion.

Matières

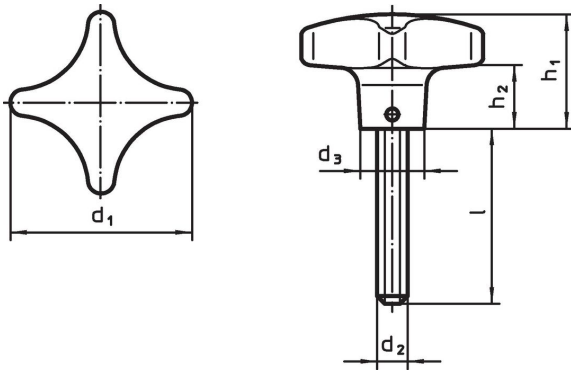
Poignée

- inox A4, poli

Vis

- inox A4

Plan



Informations détaillées

d ₁	d ₂	Dimensions				h ₂	📦 [g]	Référence article
		l	d ₃	h ₁	[mm]			
40	M 8	20	14	25	13	73	24731.0105	
40	M 8	25	14	25	13	75	24731.0110	
40	M 8	30	14	25	13	76	24731.0115	
40	M 8	40	14	25	13	80	24731.0120	
50	M10	20	18	32	18	132	24731.0125	
50	M10	25	18	32	18	136	24731.0130	
50	M10	30	18	32	18	137	24731.0135	
50	M10	45	18	32	18	144	24731.0140	
50	M10	55	18	32	18	152	24731.0145	
63	M12	30	20	40	23	248	24731.0150	
63	M12	40	20	40	23	256	24731.0155	
63	M12	50	20	40	23	263	24731.0160	

Conformité

Conforme à la directive RoHS

Conforme à la directive 2011/65/CE et à la directive 2015/863.

Ne contient pas de substances SVHC

Pas de substances SVHC avec une teneur supérieure à 0,1% m/m – Liste SVHC [REACH] au 27.06.2024.

Ne contient pas de substances de la Proposition 65

Aucune des substances de la Proposition 65 présente.

<https://www.P65Warnings.ca.gov/>

Ne contient pas de minerais de la guerre

Ce produit ne contient pas de substances classées comme "minerais de la guerre" telles que le tantale, l'étain, l'or ou le wolfram provenant de République démocratique du Congo ou de pays frontaliers.